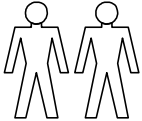
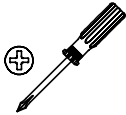


Flötotto  
Einrichtungssysteme GmbH  
An der Manufaktur 4  
33334 Gütersloh  
T +49 (0)5241 504740  
info@floetotto.de  
www.floetotto.de

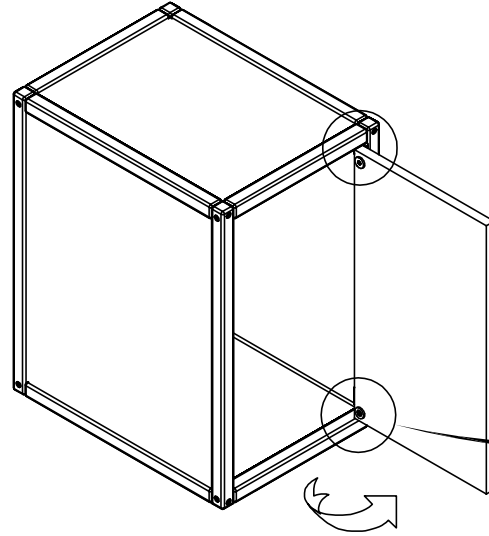
**Für die Montage  
benötigen Sie  
folgende  
Hilfsmittel**



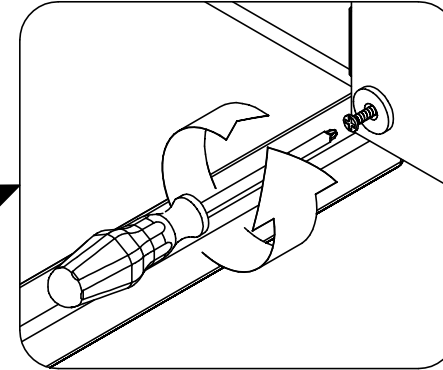
**2 Personen**



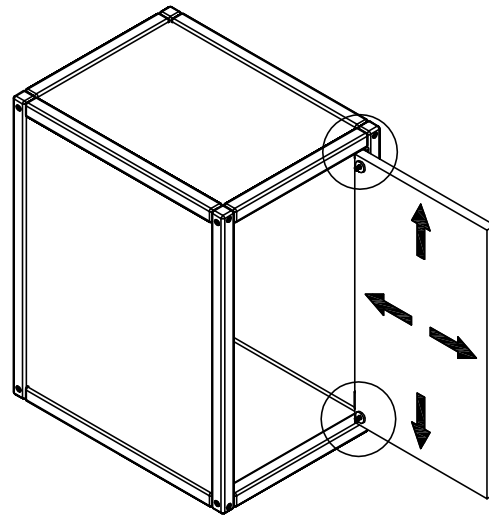
Bitte lesen Sie sich die  
Aufbauanweisung  
aufmerksam durch und  
beachten die  
Montagereihenfolge  
1,2,3... bzw. A,B,C...  
da wir für Fehler, die  
durch falsche Montage  
entstehen, keine  
Haftung übernehmen  
können !



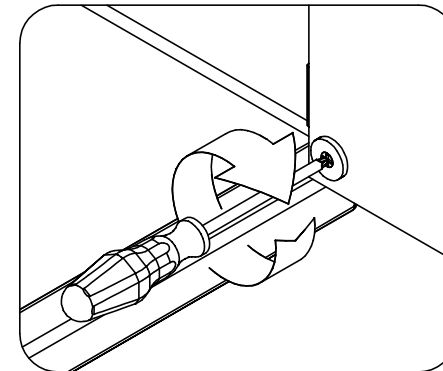
**A** ...öffnen Sie die Tür.



**B** ...lösen Sie die Schrauben  
der Scharniere.



**C** ...stellen Sie sich die Tür  
wie gewünscht ein.



**D** ...drehen Sie die Schrauben  
der Scharniere wieder fest.