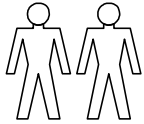


Flötotto
Einrichtungssysteme GmbH
An der Manufaktur 4
33334 Gütersloh
T +49 (0)5241 504740
info@floetotto.de
www.floetotto.de

Für die Montage
benötigen Sie
folgende
Hilfsmittel



2 Personen

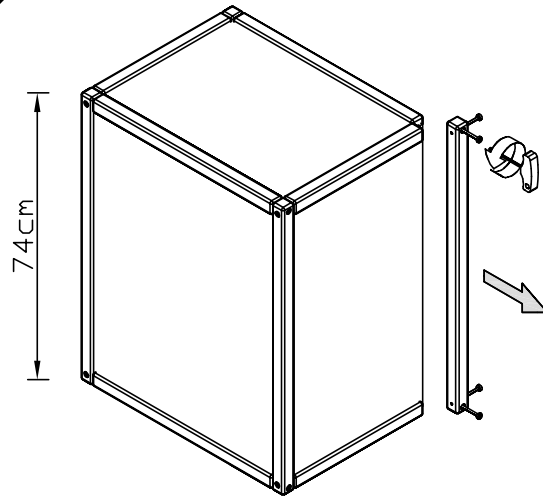


Inbusschlüssel
5 mm
(im Lieferumfang)

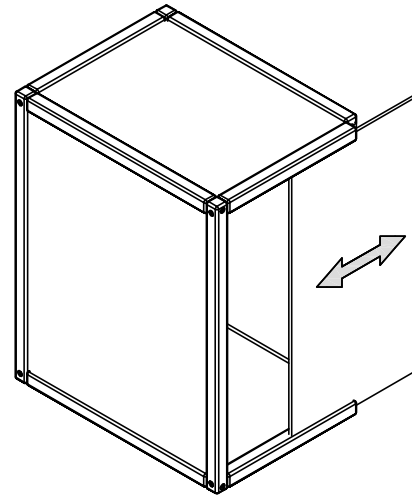
Bitte lesen Sie sich die
Aufbauanweisung
aufmerksam durch und
beachten die
Montagereihenfolge
1,2,3... bzw. A,B,C...
da wir für Fehler, die
durch falsche Montage
entstehen, keine
Haftung übernehmen
können !

1

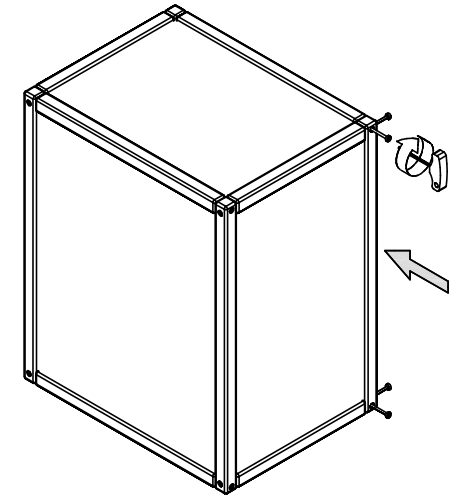
Hinten Fläche tauschen



A ...lösen Sie eines der hinteren
Vierkantprofile, wie abgebildet.



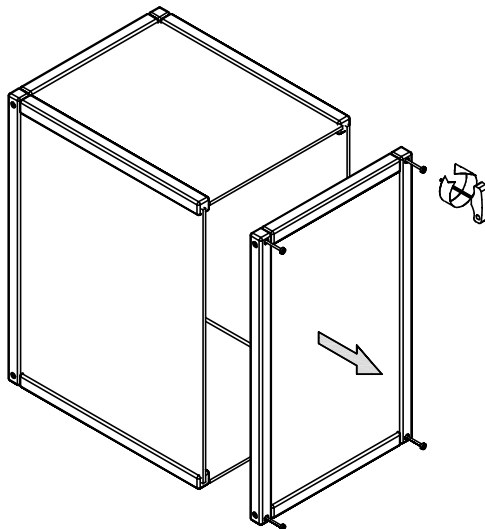
B ...tauschen Sie die Füllung, wie
abgebildet.



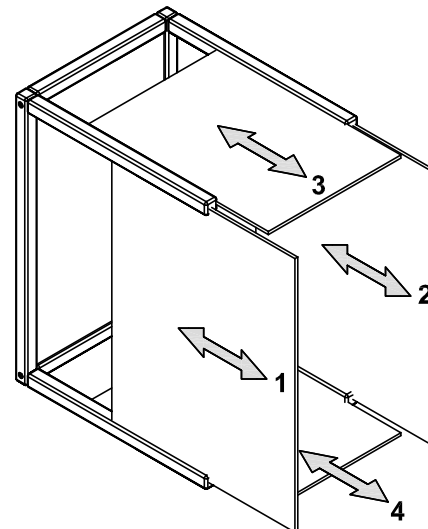
C ...befestigen Sie das Vierkantprofil
wieder, wie abgebildet.

2

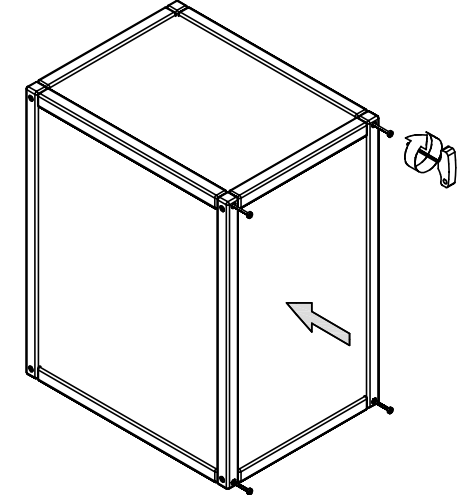
Seiten / Oben / Unten Flächen tauschen



A ...lösen Sie den hinteren Profilrahmen,
wie abgebildet.



B ...tauschen Sie die Füllungen der Reihe
nach aus 1,2,3,4, wie abgebildet.



C ...befestigen Sie den hinteren
Profilrahmen wieder, wie abgebildet.