




# PRO ARMCHAIR

## Vierbein-Holzgestell



Empfohlene Anwendung	Mensa, Cafeteria, Kantine, Wartezimmer, Wohn- und Essbereich
Gestell	Buche, Schichtholz
Sitzschale	 <p>05      09      06      73      11      31      14</p> <p>100% Polypropylen. Mit rutschhemmender und matter Textur auf der Sitzfläche und strapazierfähiger Struktur auf der Rückseite der Sitzschale.</p>
Gestellfarben	 <p>Buche, Schichtholz</p>
Größe	Größe 6 entwickelt nach DIN EN 1729
Gleiter	 <p>A      B</p>
Sitzpolster	Alle Details zu den Sitzpolstern auf Seite 149.
Stapelbarkeit	Nicht stapelbar.
Gewicht	4,5 kg

---

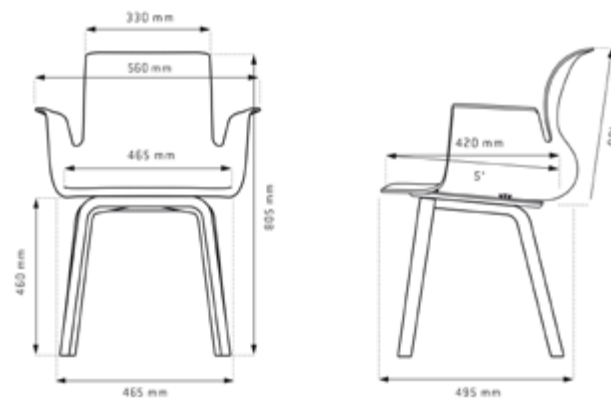
Brandschutz      Sitzschale in schwer entflammbar (optional) erhältlich, geprüft nach DIN 4102-1 für die Baustoffklasse B1. Prüfzeugnis Nr. 230008573 kann auf Wunsch zugesandt werden.

---

DXF-, DWG-Daten      Daten in unterschiedlichen Formaten für Architekten und Planer auf Anfrage erhältlich.

---

Maße



PRODUKTDDETAILS

- 05 Schneeweiß (RAL 9002)
- 09 Granitgrau (RAL 7037)
- 06 Graphitschwarz (RAL 9005)
- 73 Warmgrey (NCS S5005-Y20R)
- 11 Aquablau (RAL 210 70 10)
- 31 Korallrot (RAL 040 40 60)
- 14 Kiwi grün (RAL 100 70 60)

- A Filzgleiter (4er-Set)
- B Hypergleiter (4er-Set)