





# PRO CHAIR Vierbeingestell mit Rollen



Empfohlene Anwendung	Schule, Universität, Bildungseinrichtung
Gestell	Gebogenes Präzisions-Federrundstahlrohr (Ø außen = 18 mm)
Sitzschale	 <p>05      09      06      73      11      31      14</p> <p>100% Polypropylen. Mit rutschhemmender und matter Textur auf der Sitzfläche und strapazierfähiger Struktur auf der Rückseite der Sitzschale.</p>
Gestellfarben	 <p>05      09      06      73      11      31      14</p> <p>Gestellfarben pulverbeschichtet</p>
Größe	Sitzhöhe: 460 mm
Norm	Größe 6 entwickelt nach DIN EN 1729
Gewicht	8,3 kg
Rollen	 <p>Raddurchmesser 65 mm, dadurch wird ein noch besserer Rollkomfort erzielt. Sie laufen viel leichter und angenehmer, als kleinere Stuhlrollen.</p>
Sitzpolster	Alle Details zu den Sitzpolstern auf Seite 149.
Zubehör	 <p>Schreibpult HPL Vollkern, Bügel aus 25 mm Rundstahlrohr Ablagekorb aus Metalldraht.</p>

---

Brandschutz

Sitzschale in schwer entflammbar (optional) erhältlich, geprüft nach DIN 4102-1 für die Baustoffklasse B1. Prüfzeugnis Nr. 230008573 kann auf Wunsch zugesandt werden.

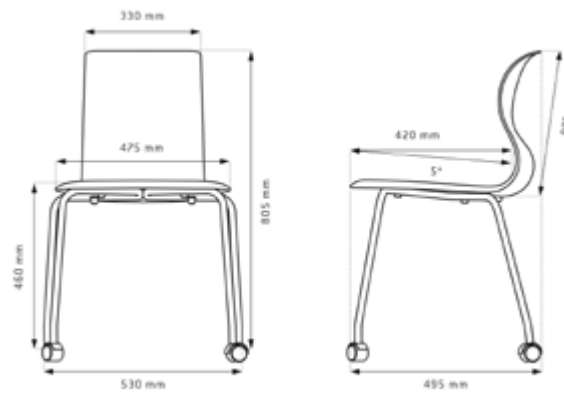
---

DXF-, DWG-Daten

Daten in unterschiedlichen Formaten für Architekten und Planer auf Anfrage erhältlich.

---

Maße



- 05 Schneeweiß (RAL 9002)
- 09 Granitgrau (RAL 7037)
- 06 Graphitschwarz (RAL 9005)
- 73 Warmgrey (NCS S5005-Y20R)
- 11 Aquablau (RAL 210 70 10)
- 31 Korallrot (RAL 040 40 60)
- 14 Kiwigrün (RAL 100 70 60)