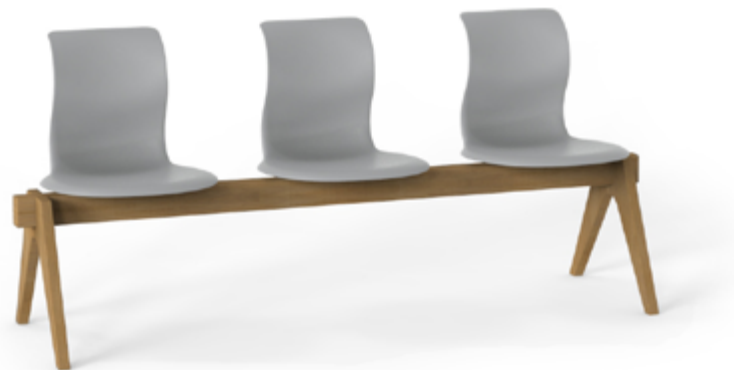






PRO CHAIR Traverse



Empfohlene Anwendung	Wartezimmer, Foyer
Gestell	Eiche natur, klar lackiert
Sitzschale	 <p>05 09 06 73 11 31 14</p> <p>100% Polypropylen. Mit rutschhemmender und matter Textur auf der Sitzfläche und strapazierfähiger Struktur auf der Rückseite der Sitzschale. Sitzschale mit Aufnahme für Traverse inkl. Schrauben.</p>
Ausstattung	 Auch mit Armchair Sitzschale erhältlich. Alle PRO Farben möglich.
Gestellfarben	 <p>Eiche natur, klar lackiert</p>
Größe und Gewicht	3 Elemente: 1.800 mm, 20 kg 4 Elemente: 2.400 mm, 26 kg 5 Elemente: 3.000 mm, 33 kg 6 Elemente: 3.600 mm, 38 kg
Tischplatte	MDF lackiert, HPL Vollkernplatte anthrazit
Verbindungsset	Für 2 Traversen-Elemente, inkl. Schrauben
Gleiter	 <p>A B</p>
Sitzpolster	Alle Details zu den Sitzpolstern auf Seite 149.

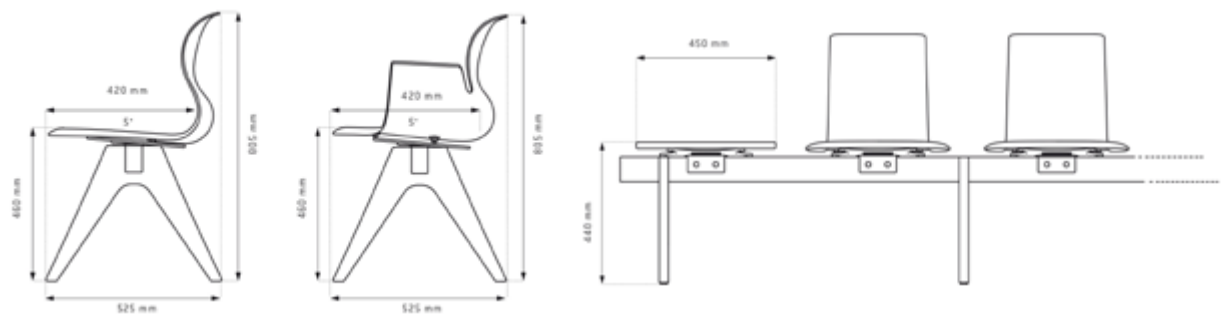
DXF-, DWG-Daten

Daten in unterschiedlichen Formaten für Architekten und Planer auf Anfrage erhältlich.

Ausführungen



Maße



PRODUKTDDETAILS

- 05 Schneeweiß (RAL 9002)
 - 09 Granitgrau (RAL 7037)
 - 06 Graphitschwarz (RAL 9005)
 - 73 Warmgrey (NCS S5005-Y20R)
 - 11 Aquablau (RAL 210 70 10)
 - 31 Korallrot (RAL 040 40 60)
 - 14 Kiwigrün (RAL 100 70 60)
- A Filzgleiter
B Hypergleiter