

PRO CHAIR Gleitkufenstuhl



PRODUKTDDETAILS

Empfohlene Anwendung	Schule, Universität, Bildungseinrichtung																								
Gestell	Gleitkufengestell aus gebogenem Präzisions - Federrundstahlrohr (Ø = 14x2 mm) mit fest verschweißter Queraussteifung aus Rundstahlrohr (Ø = 14 mm) unter der Sitzschale.																								
Sitzschale	 <p>100% Polypropylen. Mit rutschhemmender und matter Textur auf der Sitzfläche und strapazierfähiger Struktur auf der Rückseite der Sitzschale.</p>																								
Ausstattung	 Auch mit Armchair Sitzschale erhältlich. Alle PRO Farben möglich.																								
Gestellfarben	 <p>Gestellfarben pulverbeschichtet, Chrom</p>																								
Größe	 <table border="1"> <thead> <tr> <th>Größe</th> <th>Sitzhöhe</th> <th>Körpergröße</th> <th>Altersklasse</th> <th>Gewicht</th> </tr> </thead> <tbody> <tr> <td>4 ●</td> <td>380 mm</td> <td>133-159 cm</td> <td>8-12 Jahre</td> <td>4,96 kg</td> </tr> <tr> <td>5 ●</td> <td>430 mm</td> <td>146-177 cm</td> <td>10-14 Jahre</td> <td>5,49 kg</td> </tr> <tr> <td>6 ●</td> <td>460 mm</td> <td>159-188 cm</td> <td>12-99 Jahre</td> <td>5,97 kg</td> </tr> </tbody> </table>					Größe	Sitzhöhe	Körpergröße	Altersklasse	Gewicht	4 ●	380 mm	133-159 cm	8-12 Jahre	4,96 kg	5 ●	430 mm	146-177 cm	10-14 Jahre	5,49 kg	6 ●	460 mm	159-188 cm	12-99 Jahre	5,97 kg
Größe	Sitzhöhe	Körpergröße	Altersklasse	Gewicht																					
4 ●	380 mm	133-159 cm	8-12 Jahre	4,96 kg																					
5 ●	430 mm	146-177 cm	10-14 Jahre	5,49 kg																					
6 ●	460 mm	159-188 cm	12-99 Jahre	5,97 kg																					
Norm	Größe 6 entwickelt nach DIN EN 1729																								
Gewicht	Ohne Armlehne: 5,00 kg Mit Armlehne: 5,45 kg																								
Gleiter	 <p>A B C</p>																								

Sitzpolster Alle Details zu den Sitzpolstern auf Seite 149.

Reihenverbinder Reihenverbinder feststehend oder ausziehbar, verchromt.
Auch zur nachträglichen Montage.

Stapelbarkeit Stapelbar
8 Stühle ohne Sitzkissen, Volumen: H 1,12 m × B 0,53 m × T 0,77 m
6 Stühle mit Sitzkissen, Volumen: H 1,10 m × B 0,53 m × T 0,83 m

Stapelschutz Standardstapelschutz Flächiger Stapelschutz



Der Stapelschutz ist im Lieferumfang enthalten. Standardstapelschutz für Stühle ohne Polster, flächiger Stapelschutz für Stühle mit Sitzpolster, um Abdrücke im Sitzpolster zu verhindern.

Zubehör Tablar, Ablagekorb



Schreibpult MDF lackiert, Bügel aus 25 mm Rundstahlrohr Ablagekorb aus Metalldraht

Transport Stuhlwagen kurz Stuhlwagen lang Stuhlkarre
16 Stühle ohne Sitzpolster, 32 Stühle ohne Sitzpolster, 8 Stühle ohne Sitzpolster,
8 Stühle mit Sitzpolster 16 Stühle mit Sitzpolster 6 Stühle mit Sitzpolster

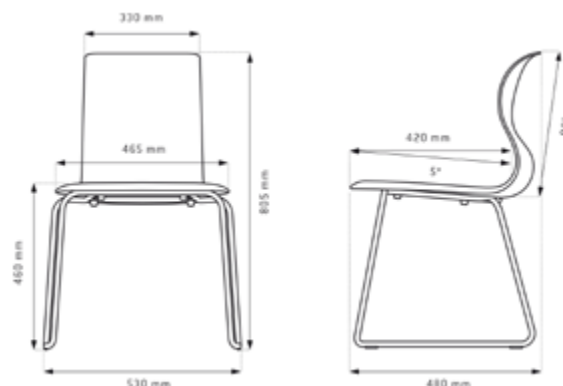


Für Vierbeingestell und Gleitkufengestell geeignet.
Maße Stuhlwagen 8 Stühle mit Sitzkissen: H 1,26 × B 0,58 × T 1,02 m
Maße Stuhlwagen 16 Stühle ohne Sitzkissen: H 1,56 × B 0,58 × T 1,02 m
Maße Stuhlwagen 32 Stühle ohne Sitzkissen: H 1,56 × B 0,58 × T 1,67 m

Brandschutz Sitzschale in schwer entflammbar (optional) erhältlich, geprüft nach DIN 4102-1 für die Baustoffklasse B1. Prüfzeugnis Nr. 230008573 kann auf Wunsch zugesandt werden.

DXF-, DWG-Daten Daten in unterschiedlichen Formaten für Architekten und Planer auf Anfrage erhältlich.

Maße



- 05 Schneeweiß (RAL 9002)
 - 09 Granitgrau (RAL 7037)
 - 06 Graphitschwarz (RAL 9005)
 - 73 Warmgrey (NCS S5005-Y20R)
 - 11 Aquablau (RAL 210 70 10)
 - 31 Korallrot (RAL 040 40 60)
 - 14 Kiwigrün (RAL 100 70 60)
 - 98 Chrom
- A Filzgleiter
B Universalgleiter
C Hypergleiter