

PRO ARMCHAIR

Vierstern-Holzgestell



Empfohlene Anwendung Mensa, Cafeteria, Kantine, Wartezimmer, Wohn- und Essbereich

Gestell Eiche natur, klar lackiert

Sitzschale



05 09 06 73 11 31 14

100% Polypropylen. Mit rutschhemmender und matter Textur auf der Sitzfläche und strapazierfähiger Struktur auf der Rückseite der Sitzschale.

Gestellfarben



Eiche natur, klar lackiert

Größe Größe 6 entwickelt nach DIN EN 1729

Gleiter



A B

Sitzpolster Alle Details zu den Sitzpolstern auf Seite 149.

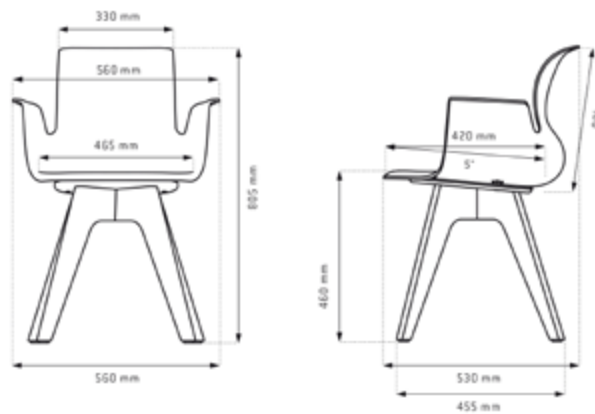
Stapelbarkeit Nicht stapelbar.

Gewicht 5,5 kg

Brandschutz Sitzschale in schwer entflammbar (optional) erhältlich, geprüft nach DIN 4102-1 für die Baustoffklasse B1. Prüfzeugnis Nr. 230008573 kann auf Wunsch zugesandt werden.

DXF-, DWG-Daten Daten in unterschiedlichen Formaten für Architekten und Planer auf Anfrage erhältlich.

Maße



PRODUKTDDETAILS

- 05 Schneeweiß (RAL 9002)
- 09 Granitgrau (RAL 7037)
- 06 Graphitschwarz (RAL 9005)
- 73 Warmgrey (NCS S5005-Y20R)
- 11 Aquablau (RAL 210 70 10)
- 31 Korallrot (RAL 040 40 60)
- 14 Kiwigrün (RAL 100 70 60)

- A Filzgleiter (4er-Set)
- B Hypergleiter (4er-Set)