

PRO ARMCHAIR

Vierstern-Aluminiumgestell



Empfohlene Anwendung Büro, Lounge, Konferenz, Arbeitsplatz, Wohn- und Essbereich

Gestell Aluminium poliert, farbig pulverbeschichtet

Sitzschale



05 09 06 73 11 31 14

100% Polypropylen. Mit rutschhemmender und matter Textur auf der Sitzfläche und strapazierfähiger Struktur auf der Rückseite der Sitzschale.

Ausstattung



Auch mit PRO Chair Sitzschale erhältlich. Alle PRO Farben möglich.

Gestellfarben



Aluminium poliert, farbig pulverbeschichtet

Größe

Größe 6 entwickelt nach DIN EN 1729

Gestellfunktion

Gasdruckhöhenverstellung, drehbar

Gewicht

7,6 kg

Gleiter



A



B



C

Sitzpolster

Alle Details zu den Sitzpolstern auf Seite 149.

Vollpolster

Stoffe siehe Sitzpolster. Auch mit Kernleder bezogen erhältlich.

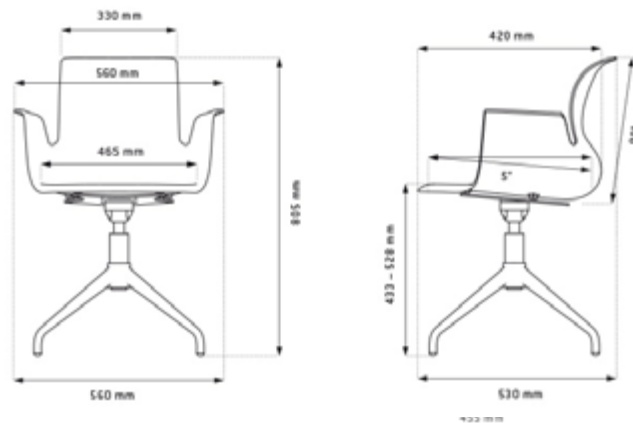
Stapelbarkeit

Nicht stapelbar.

Brandschutz Sitzschale in schwer entflammbar (optional) erhältlich, geprüft nach DIN 4102-1 für die Baustoffklasse B1. Prüfzeugnis Nr. 230008573 kann auf Wunsch zugesandt werden.

DXF-, DWG-Daten Daten in unterschiedlichen Formaten für Architekten und Planer auf Anfrage erhältlich.

Maße



PRODUKTDDETAILS

- 05 Schneeweiß (RAL 9002)
- 09 Granitgrau (RAL 7037)
- 06 Graphitschwarz (RAL 9005)
- 73 Warmgrey (NCS S5005-Y20R)
- 11 Aquablau (RAL 210 70 10)
- 31 Korallrot (RAL 040 40 60)
- 14 Kiwigrün (RAL 100 70 60)
- 98 Chrom

- A Universalgleiter
- B Filzgleiter
- C Hypergleiter