
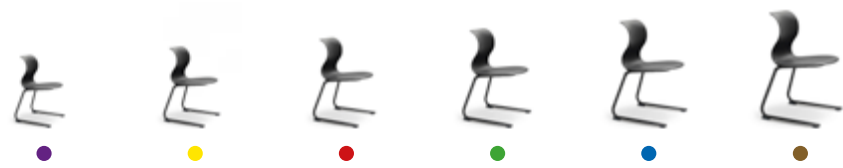


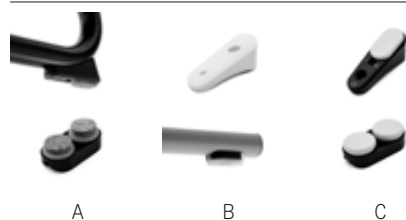
# PRO CHAIR C-Gestell



PRODUKTDDETAILS

Empfohlene Anwendung	Schule, Universität, Bildungseinrichtung																																			
Gestell	C-Förmiges gebogenes Federrundstahlrohr (Øaußen = 25 mm) mit fest verschweißter Queraussteifung und Rundstahlrohr (Øaußen = 14 mm) unter der Sitzschale und fest verschweißtem Rundstahlrohr (Øaußen = 20 mm) als Griff.																																			
Sitzschale	 <p>100% Polypropylen. Mit rutschhemmender und matter Textur auf der Sitzfläche und strapazierfähiger Struktur auf der Rückseite der Sitzschale.</p>																																			
Gestellfarben	 <p>Größe 2, 3, 4, 5, 7: farbig pulverbeschichtet Größe 6: farbig pulverbeschichtet, Chrom</p>																																			
Größe	 <table border="1"> <thead> <tr> <th>Größe</th> <th>Sitzhöhe</th> <th>Körpergröße</th> <th>Altersklasse</th> <th>Gewicht</th> </tr> </thead> <tbody> <tr> <td>2 <span style="color: purple;">●</span></td> <td>310 mm</td> <td>108-121 cm</td> <td>4-8 Jahre</td> <td>4,74 kg</td> </tr> <tr> <td>3 <span style="color: yellow;">●</span></td> <td>350 mm</td> <td>119-142 cm</td> <td>6-10 Jahre</td> <td>4,85 kg</td> </tr> <tr> <td>4 <span style="color: red;">●</span></td> <td>380 mm</td> <td>133-159 cm</td> <td>8-12 Jahre</td> <td>4,96 kg</td> </tr> <tr> <td>5 <span style="color: green;">●</span></td> <td>430 mm</td> <td>146-177 cm</td> <td>10-14 Jahre</td> <td>5,49 kg</td> </tr> <tr> <td>6 <span style="color: blue;">●</span></td> <td>460 mm</td> <td>159-188 cm</td> <td>12-99 Jahre</td> <td>5,97 kg</td> </tr> <tr> <td>7 <span style="color: brown;">●</span></td> <td>510 mm</td> <td>174-207 cm</td> <td>15-99 Jahre</td> <td>6,15 kg</td> </tr> </tbody> </table>	Größe	Sitzhöhe	Körpergröße	Altersklasse	Gewicht	2 <span style="color: purple;">●</span>	310 mm	108-121 cm	4-8 Jahre	4,74 kg	3 <span style="color: yellow;">●</span>	350 mm	119-142 cm	6-10 Jahre	4,85 kg	4 <span style="color: red;">●</span>	380 mm	133-159 cm	8-12 Jahre	4,96 kg	5 <span style="color: green;">●</span>	430 mm	146-177 cm	10-14 Jahre	5,49 kg	6 <span style="color: blue;">●</span>	460 mm	159-188 cm	12-99 Jahre	5,97 kg	7 <span style="color: brown;">●</span>	510 mm	174-207 cm	15-99 Jahre	6,15 kg
Größe	Sitzhöhe	Körpergröße	Altersklasse	Gewicht																																
2 <span style="color: purple;">●</span>	310 mm	108-121 cm	4-8 Jahre	4,74 kg																																
3 <span style="color: yellow;">●</span>	350 mm	119-142 cm	6-10 Jahre	4,85 kg																																
4 <span style="color: red;">●</span>	380 mm	133-159 cm	8-12 Jahre	4,96 kg																																
5 <span style="color: green;">●</span>	430 mm	146-177 cm	10-14 Jahre	5,49 kg																																
6 <span style="color: blue;">●</span>	460 mm	159-188 cm	12-99 Jahre	5,97 kg																																
7 <span style="color: brown;">●</span>	510 mm	174-207 cm	15-99 Jahre	6,15 kg																																
Norm	DIN EN 1729, inkl. Farbkodierung																																			

Gleiter



A B C

Stapelbarkeit

Nicht stapelbar. Hochstellbar mit Metallbügel oder direkt auf die Tischplatte mit Auftischschutz.

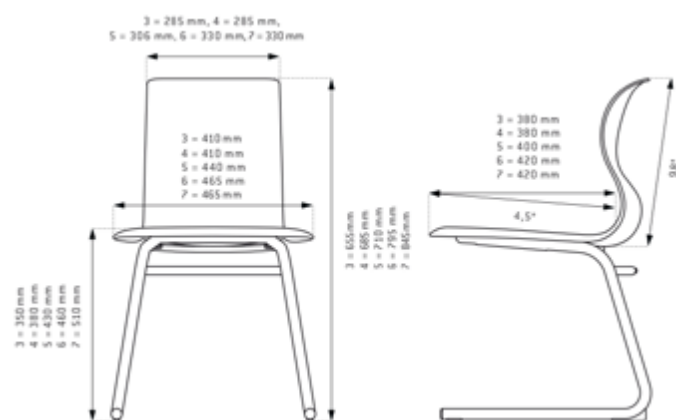
Brandschutz

Sitzschale in schwer entflammbar (optional) erhältlich, geprüft nach DIN 4102-1 für die Baustoffklasse B1. Prüfzeugnis Nr. 230008573 kann auf Wunsch zugesandt werden.

DXF-, DWG-Daten

Daten in unterschiedlichen Formaten für Architekten und Planer auf Anfrage erhältlich.

Maße



- 05 Schneeweiß (RAL 9002)
- 09 Granitgrau (RAL 7037)
- 06 Graphitschwarz (RAL 9005)
- 73 Warmgrey (NCS S5005-Y20R)
- 11 Aquablau (RAL 210 70 10)
- 31 Korallrot (RAL 040 40 60)
- 14 Kiwigrün (RAL 100 70 60)
- 98 Chrom

- A Filzgleiter
- B Universalgleiter
- C Hypergleiter